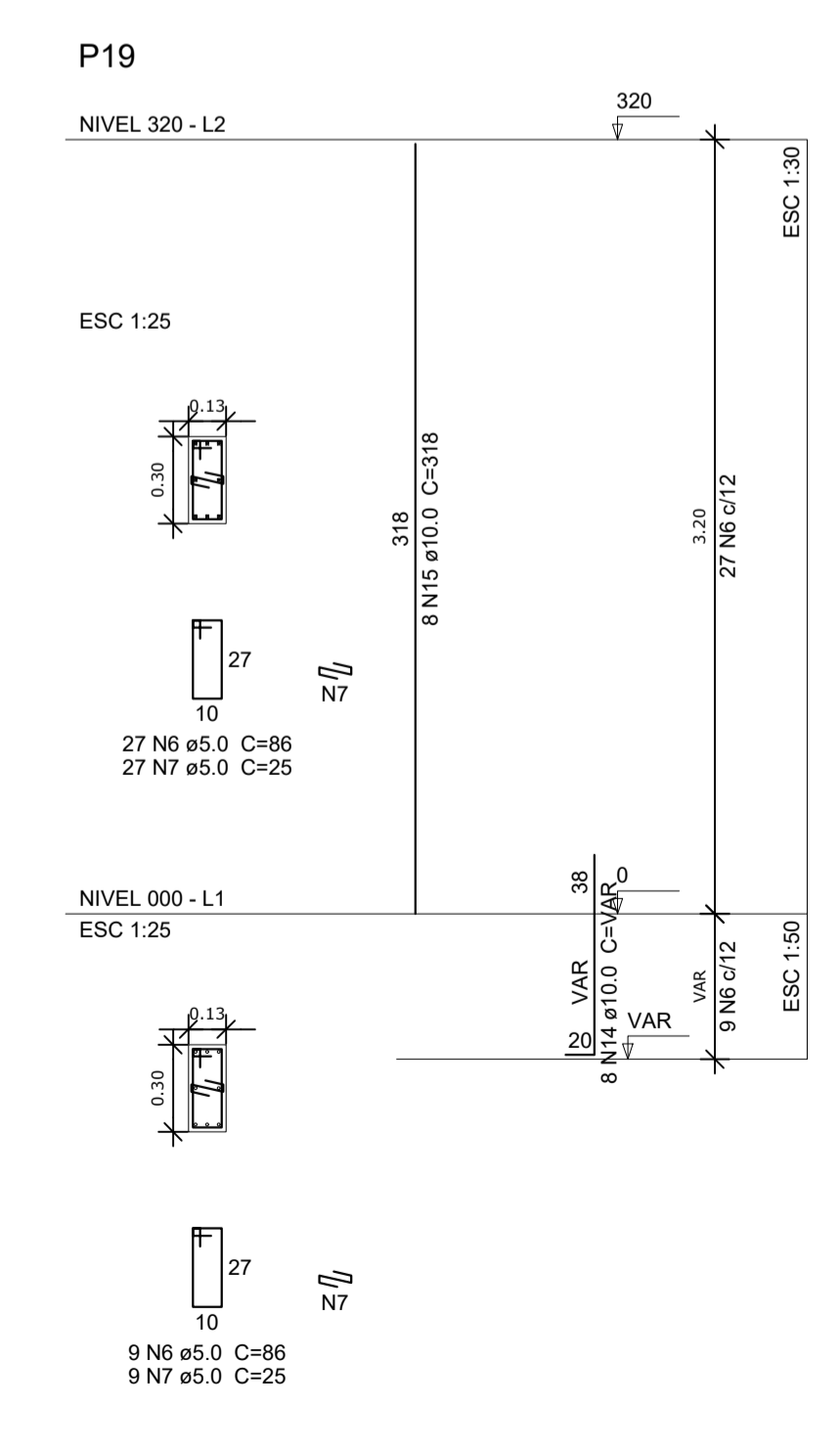
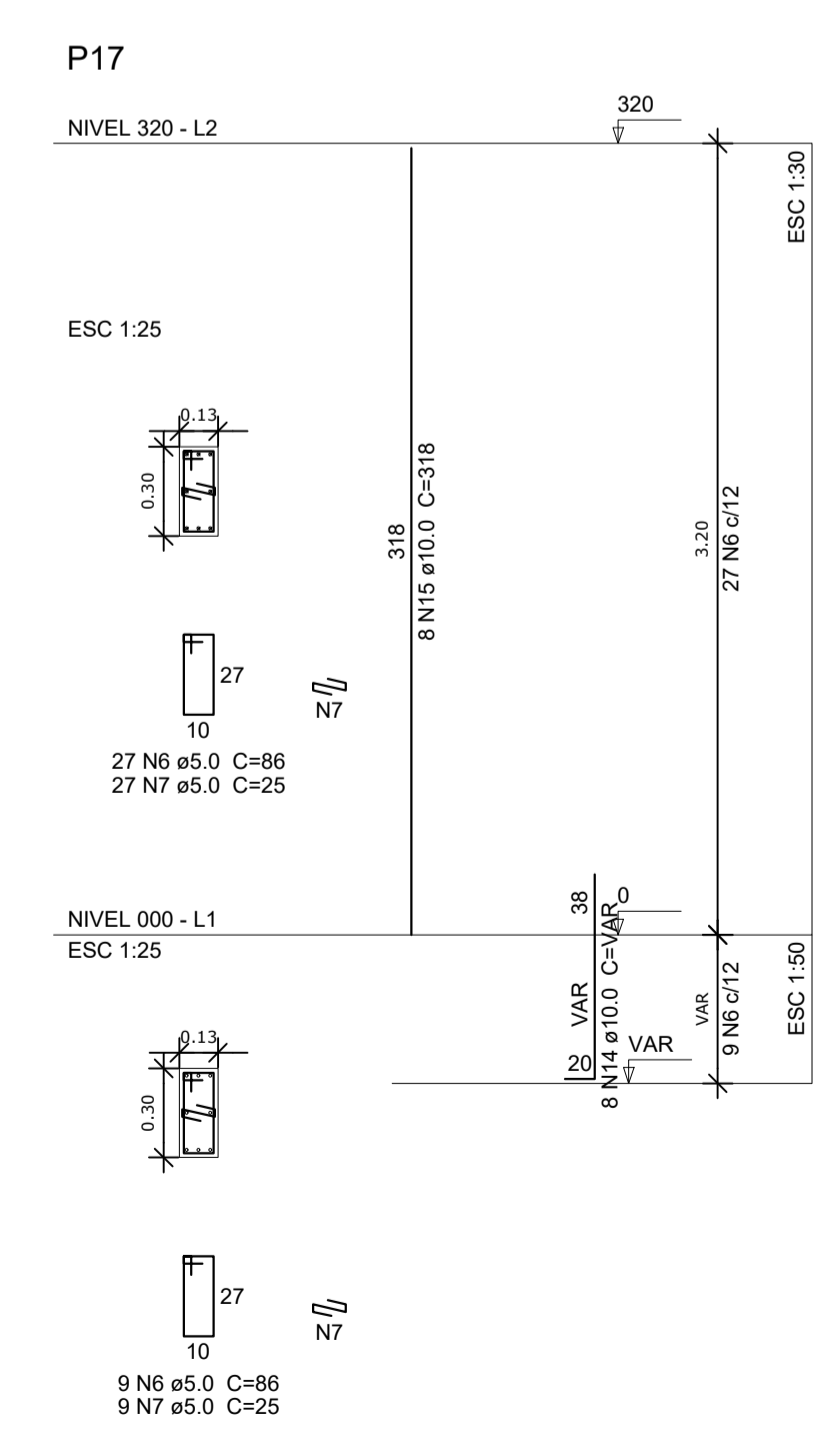
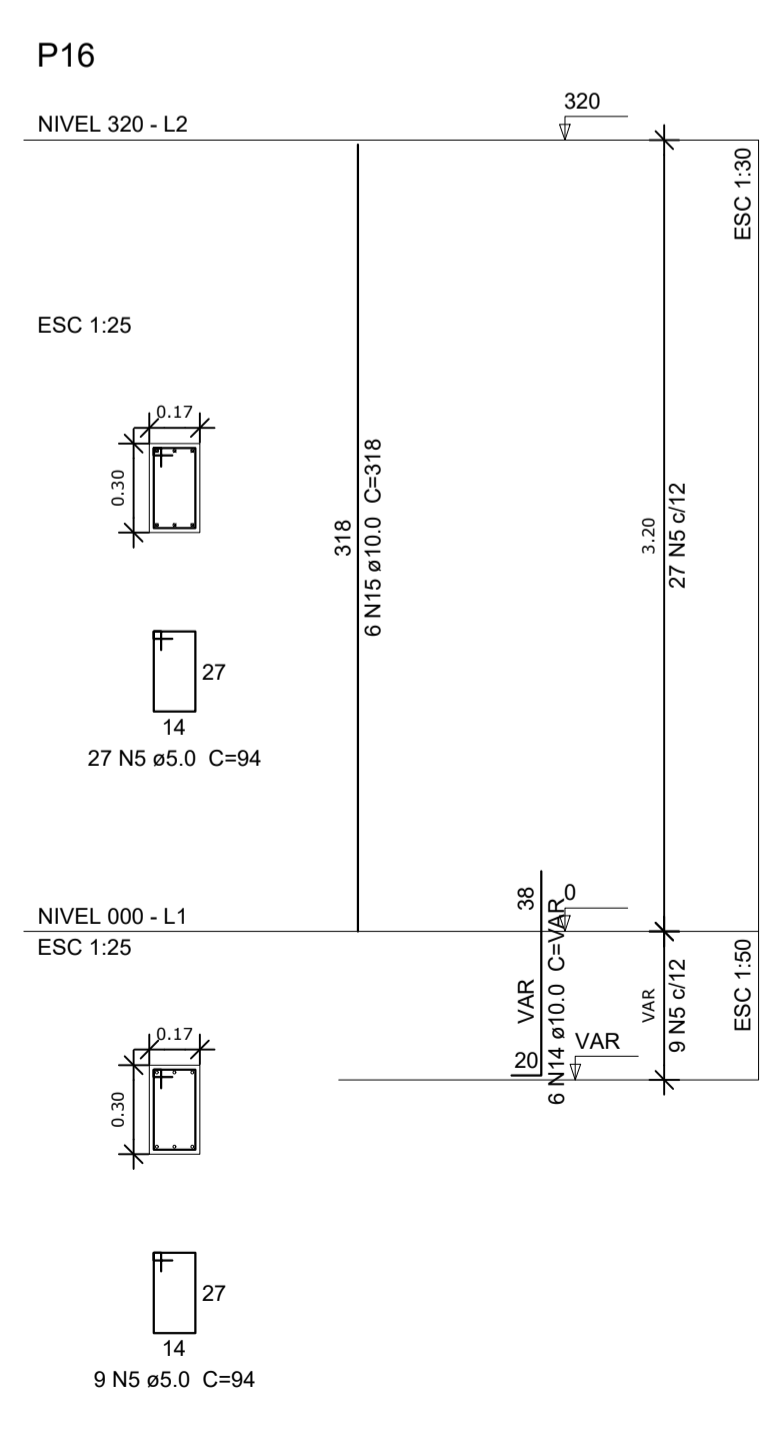
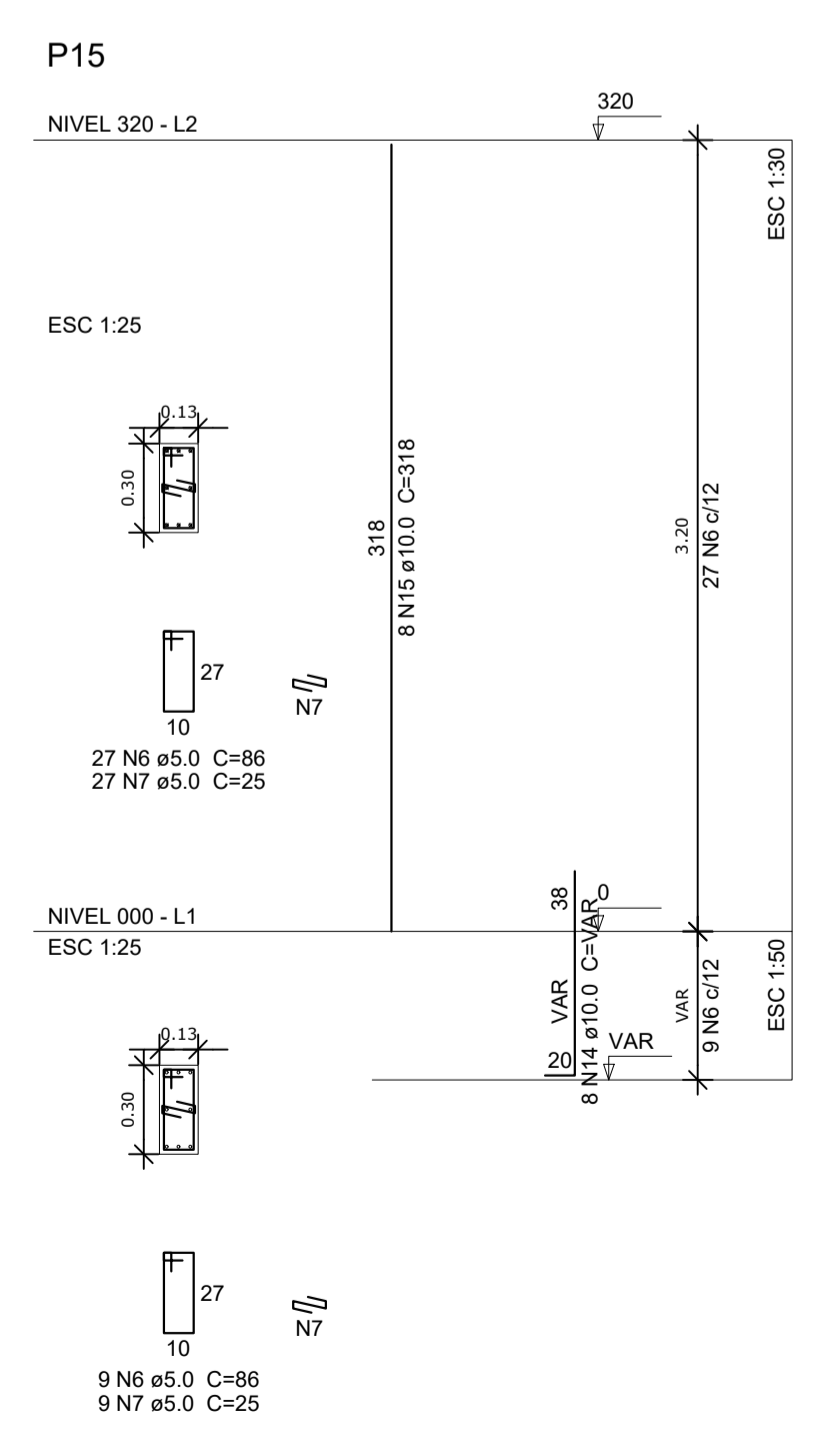
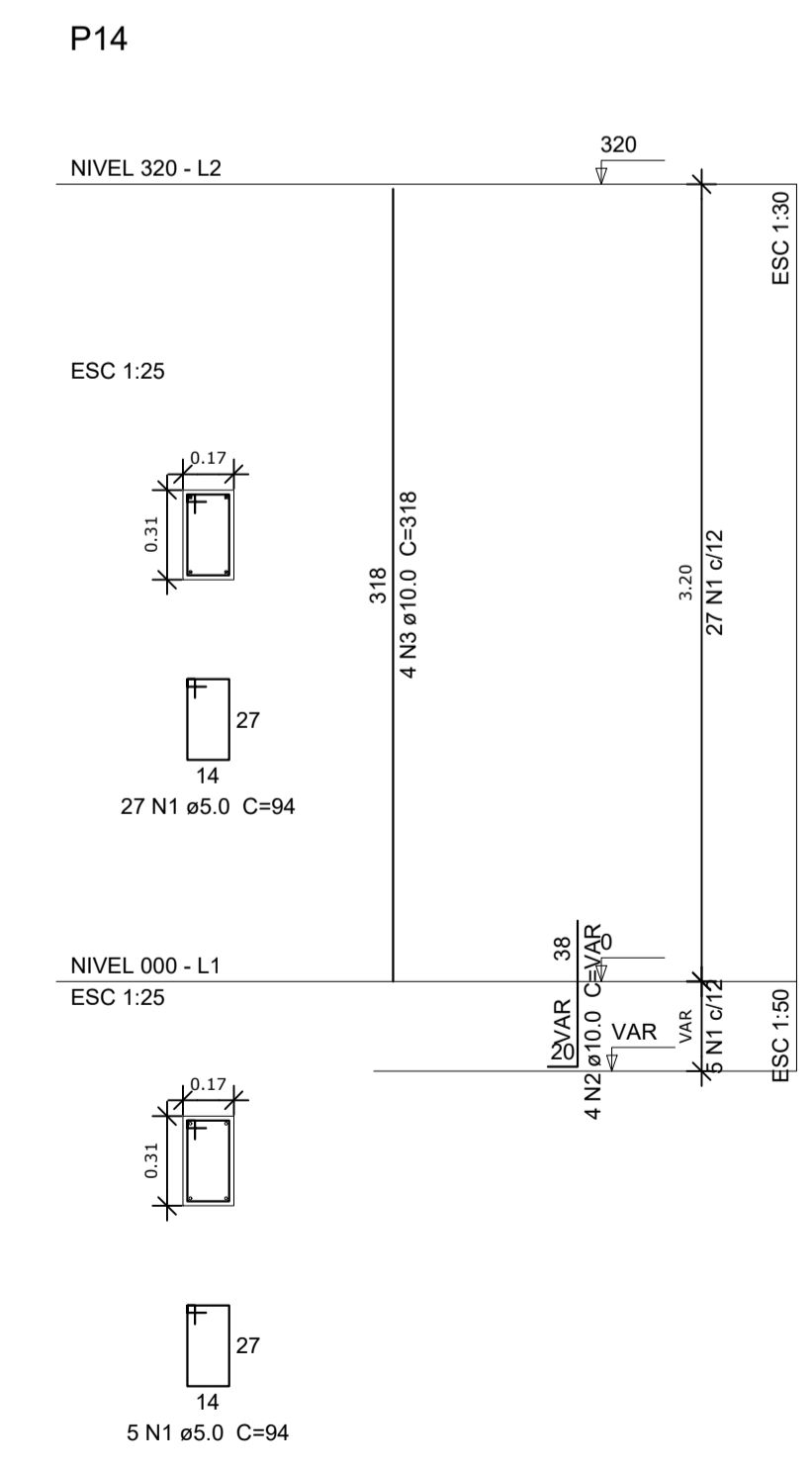
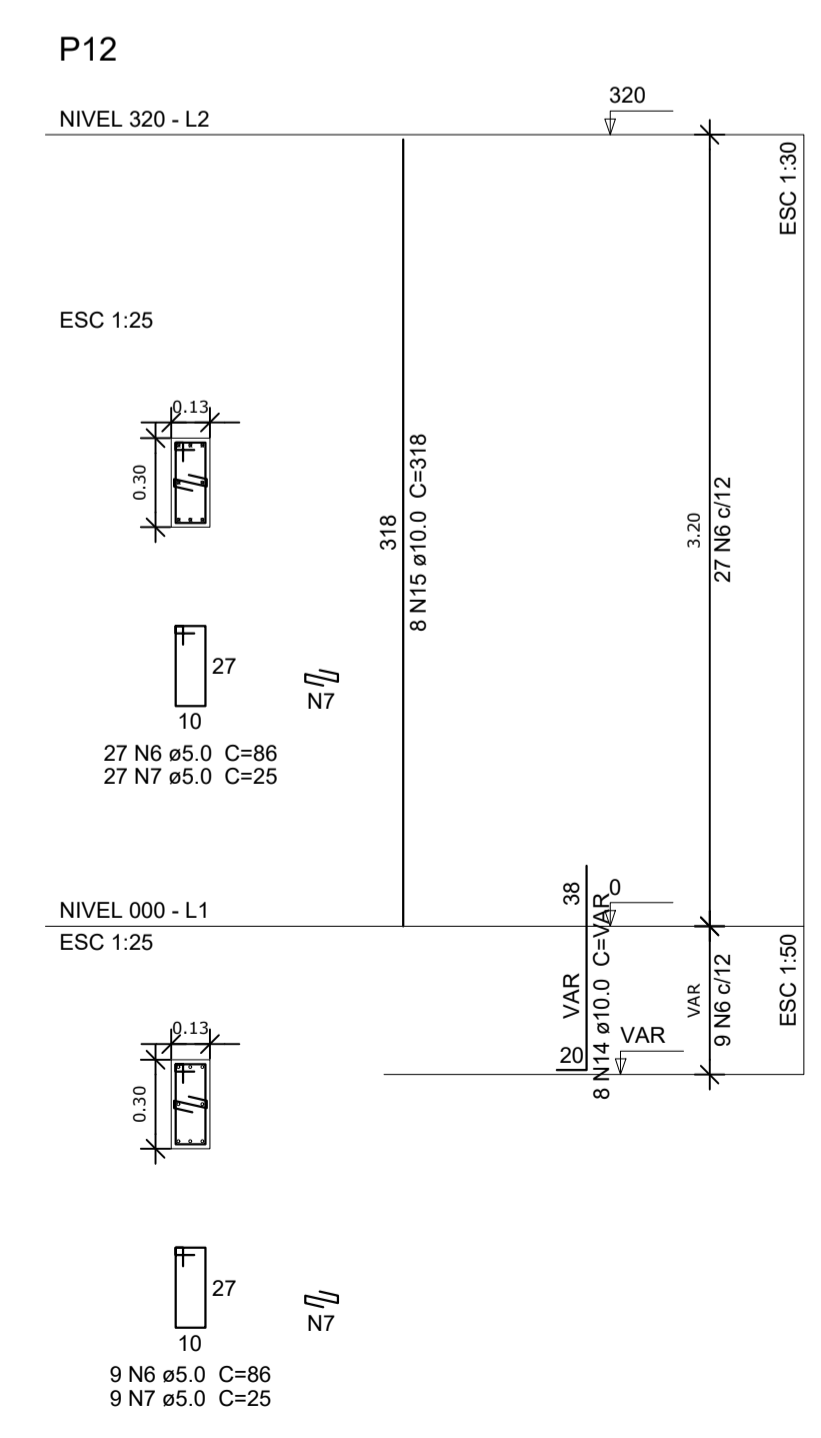


Resumo do aço

AÇO	DIAM (mm)	C.TOTAL (m)	PESO + 10% (kg)
CA50	6.3	74.8	20.1
	8.0	82.8	35.9
	10.0	256	173.6
	12.5	654.3	693.3
CA60	5.0	921.6	156.3
PESO TOTAL (kg)			
CA50		923	
CA60		156.3	

Volume de concreto (C-25) = 6.04 m³
Área de forma = 91.36 m²



CONSTRUÇÃO DE VESTIÁRIO E ARQUIBANCADA
ASSUNTO:

RUA 64 ESQUINA COM RUA 11, s/n
SETOR EXPANSÃO PARQUE LAGO
CEP: 73.813-816 - FORMOSA - GO
LOCAL:

AUTOR DO PROJETO - ARQUITETO
DJOANATHAN STEYNNER R. DE SOUZA
CAU DF Nº A132538-8

PROPRIETÁRIO
INSTITUTO FEDERAL DE EDUCAÇÃO
CIÊNCIA E TECNOLOGIA DE GOIÁS

CONTEÚDO:
- PILARES DE CONCRETO

ÁREAS:
- ÁREA DO VESTIÁRIO: 74,27m²
- ÁREA DA ARQUIBANCADA: 32,84m²

APROVAÇÃO:

PROJETISTA: PRANCHA A1 EXT: 841 X 584
TODOS OS DIREITOS RESERVADOS. VERSÃO 01/2018